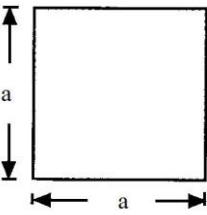
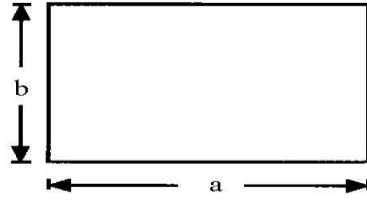
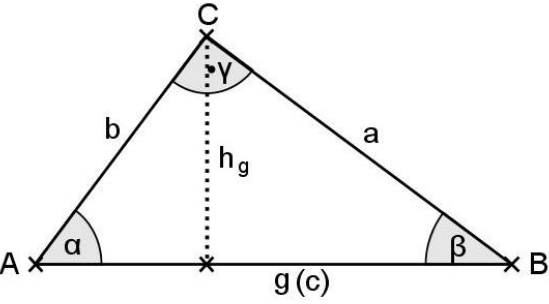
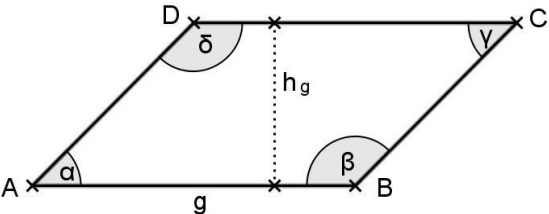
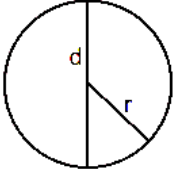
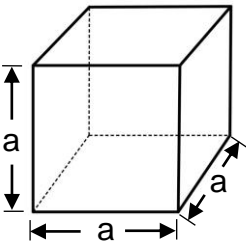
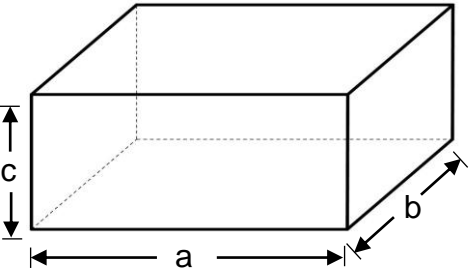


Mathematische Formeln

Flächen

 <p>Quadrat</p> <p>$A = a \cdot a$</p> <p>$u = 4 \cdot a$</p>	 <p>Rechteck</p> <p>$A = a \cdot b$</p> <p>$u = 2 \cdot a + 2 \cdot b$</p>
	<p>Dreieck</p> <p>$u = a + b + c$</p> <p>$A = \frac{g \cdot h}{2}$</p> <p>Winkelsumme Δ: $\alpha + \beta + \gamma = 180^\circ$</p>
	<p>Parallelogramm</p> <p>$A = g \cdot h_g$</p>
 <p>$\pi \approx 3,14$</p>	<p>Kreis</p> <p>$u = 2 \cdot \pi \cdot r$</p> <p>oder</p> <p>$u = \pi \cdot d$</p> <p>$A = \pi \cdot r \cdot r$</p> <p>oder</p> <p>$A = \pi \cdot r^2$</p>

Körper

	<p>Würfel</p> <p>$V = a \cdot a \cdot a$</p>
	<p>Quader</p> <p>$V = a \cdot b \cdot c$</p>